

# 桃園市 111 年度推動科學教育計畫—水火箭競賽實施計畫

## 壹、計畫緣起：

### 一、依據

桃園市 111 年度推動科學教育實施計畫。

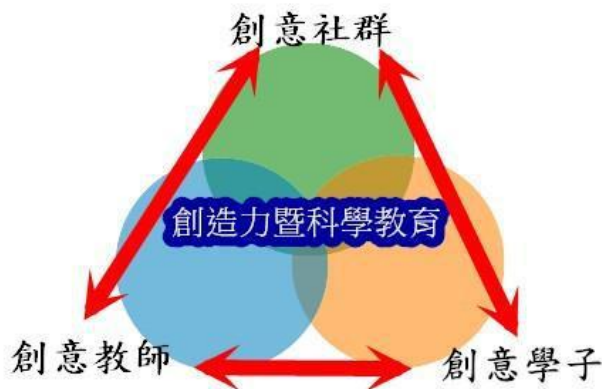
### 二、背景環境

- (一) 教育的目的之一，在傳授學生有用的生活知能，未來孩子們即將要面臨的是一個腦力密集、學以致用的時代，是一種無國界的競爭。因此，如何讓孩子們能從容擁有生存的實力，善用創造能力，提昇與地球村接軌及競爭，是學校教育責無旁貸的責任，也是學校課程的最終目標。
- (二) 期望透過科學技能創意競賽提升教師組織學習團隊的意願。因此，如何激發教師教學熱忱，發展優異的教學能力，以提升學生的創意能力與整體競爭力，是刻不容緩之事。而辦理創造力與創新能力的科學技能實作活動，不僅是提昇學生創意素質之關鍵，亦為發展教師專業與激發教學熱忱之最佳策略。

## 貳、規劃理念與推動方向：

### 一、架構圖

為有效精進教師創意教學與學子科學創意設計能力，循序漸進提升老師創意的涵養，以及培育更多的創意種子，無限地擴展創造力的魔力至校園的每一角落，本計劃發展的架構如下：



【科學教育競賽】發展計畫之架構圖

## 二、理念說明與推動方向

期透過各參與科學創意教師社群研習的種子教師返校拓展創意教學活動，有效活化及創化各校各學習領域之教育紮根建設，達成師生能學出創意、玩出創意、演出創意和活出創意的教與學創意生活目的；更透過彼此的交流與對話、創意激盪，精進教師的創造力涵養，增進本市學子創意能力的提升。

## 參、目的：

- 一、結合美勞、環保、自然科學的教學，讓學生藉由製作水火箭，培養自然科學的創意概念。
- 二、以科學競賽的實作活動方式，培養學生思考問題、解決問題的能力，進而養成科學研究的態度及精神。
- 三、從科學的實作經驗中，了解實驗變因的掌控，從實驗中驗證科學思考的概念。

## 肆、辦理單位：

- 一、主辦單位：桃園市政府教育局
- 二、承辦單位：桃園市桃園區建國國小

## 伍、組織與執掌：

一、主持人：林業泰校長

聯絡電話：3636660#110

二、團隊成員：

	工作內容	負責人	備註
1	計畫總召集人	林業泰校長	
2	計畫執行、統籌、工作分配	呂學峯主任	
3	材料採購及核銷事宜	高俊英主任、江大成組長、許秀桃組長	
4	審核學校報名及聯絡事宜	呂玉琦組長、徐靜凌組長、苗桂蓉組長	
5	活動拍照及整理	邱俊琳主任、吳若瑜組長	
6	網站架設	鄭永峻組長	
7	辦理研習及競賽場地規劃與布置	呂學峯主任、呂玉琦組長	
8	成果彙整及呈現	呂學峯主任、呂玉琦組長、徐靜凌組長	
9	各項事務支援	呂俊弘主任、楊智惠主任、洪梓銘主任、賴信任組長、陳曉潔組長、黃柏嵐組長、林光珊組	

	長、黃瑋潔組長、卓秤桂組長、許秀桃組長、孫道庸組長、林忠諺幹事、楊靜怡幹事、李惠如護理師等	
--	---	--

## 陸、辦理方式及內容：

### 一、實施對象：

本市國小學生，分金『隼』組(36班以上學校和私立小學)、金『鴿』組( 13 班至 35 班學校)、金『燕』組( 12 班以下學校)三組競賽，上述組別以各校普通班總數為準。

※每校限一隊參加，參賽人員不超過六人(學生四名、指導老師限二名，指導老師限本市所屬學校教師)。

### 二、競賽時間：

111年10月29日(六)上午場07:40~08:10 報到、下午場12:00~12:30報到，依各組報名隊伍數分組，於111/9/28(三)領隊會議確定上下午場。

### 三、實施方式：

(一) 教師研習:預定於 **111年8月3日(三)**辦理水火箭發射架教師研習。

(二) 競賽規則(詳如附件一)請自行詳閱；如競賽規程異動時，將另行發函或以「桃園市政府教育局網路通知系統」公告通知，請參賽隊伍特別注意。

(三) 各項競賽後進行現場成績公告，最終公告均以競賽結束後翌日，本校網站之公告成績為準。

### 四、報名方式：

(一) 各校參加競賽人員請於**111年9月19日(一)**下班前至**建國國小學校網站**

( <http://www.jkes.tyc.edu.tw> ) 完成報名工作(參賽之各學校參賽人員名冊以完成本校網站線上報名者為準，完成報名登錄動作後，請各校務必自行查閱核對，如有未執行或完成登錄動作時，請務必來電查詢(03-3636660-211)，不接受其他方式報名，逾時報名或未完成線上登錄動作均不予錄取。

(二) **111年9月20日(二)**公告參賽人員名冊，各校指導老師及參賽學生姓名經報名後，請自行確認其姓名之正確性，如需變更務必於**111年9月23日(五)**中午12:00 前洽本校辦理完成，之後不接受辦理更正。

(三) 敘獎時如有受獎單位、姓名誤植，除主辦單位遞送名單錯誤外，不受理更正申請。

五、領隊會議：

111年9月28日(三)下午1:30於本校圖書館召開，會議內容包含競賽規則說明、競賽場地配置及出場順序抽籤，請參賽學校務必派員參加。

六、競賽地點：桃園市桃園區建國國民小學內外操場壓克力地面及跑道。

七、競賽安全：

(一) 由承辦單位為參加活動人員辦理團體活動意外保險。

(二) 參賽人員請遵守競賽規則，並服從現場工作人員指揮，為維持現場秩序與安全，未遵守規定者大會有權取消其參賽資格。

柒、實施期程：

工作項目	工作期程										
	1月	2月	3月	4月	5月	6月	7月	8月	9月	10月	11月
1. 建立工作團隊											
2. 子計畫送府核辦											
3. 全市發文及宣傳											
4. 創意平台網路建置與維護											
5. 進行創意教師工作坊											
6. 受理競賽報名											
7. 辦理設備修繕及購置											
8. 辦理領隊會議及競賽活動											
9. 成果彙整及經費核銷											
10. 檢討與修訂明年度計畫											

捌、經費：

本案所需經費由111年度推動科學教育實施計畫專款項下支列。(如附件二)

玖、獎勵：

一、依據「桃園市市立各級學校及幼兒園教職員獎懲要點」規定辦理敘獎，承辦學校工作人員9人予以嘉獎乙次、獎狀若干人。校長部分(若敘獎包含校長)以獎懲建議函報府辦

理外，工作人員敘嘉獎部分授權學校發布。

## 二、各項競賽優勝獎勵標準：

(一)水火箭競賽參賽隊伍分三組，每組之第一名頒發獎狀及禮券 3,000 元，第二名各隊頒發獎狀及禮券 2,400 元，第三名各隊頒發獎狀及禮券 1,800 元。禮券獎勵對象為參賽學生。

(二)各組得獎隊伍數依實際報名情況做調整，其級距如下：

1、1-4 隊：第一名 1 隊、第二名 1 隊、第三名 1 隊。

2、5-9 隊：第一名 1 隊、第二名 1 隊、第三名 2 隊。

3、10 隊-14 隊：第一名 1 隊、第二名 2 隊、第三名 2 隊。

4、15 隊(含)以上：第一名 1 隊、第二名 2 隊、第三名 3 隊。

(三)指導老師獎勵：第一名核敘嘉獎 2 次，第二名核敘嘉獎 1 次，第三名核頒獎狀 1 紙。

三、參與本活動人員在課務自理及不支領代課鐘點費原則下，准予公(差)假登記；若活動於例假日辦理，得於 1 年內在無影響校務運作、課務自理及不支領代課鐘點費原則下擇期補休。

拾、預期效益：

	課程創新解析 (與前一年度計畫比較，今年度創新之處)	課程價值與影響
參與對象與效益	競賽型式： <b>由競速賽變更為射準賽。</b>	經由本計畫的研習及競賽活動辦理，有效提升全市國民小學教師的科技素養與科學專業知識，亦藉此激盪各校學生及教師參與科學活動的興趣與熱情。
歷程分析(含過程內容及反思)	現場製作-測試-修正-競賽	藉由專題本位的教學與學習理念，可以有效的促進學生進行實驗與研究，進而培養學生思考問題、解決問題，養成科學研究的正確態度，散播愛好科學活動的創意種子。
環境或文化建置	<b>活動過程中，建置 E 化資訊平台網站</b>	建置 E 化資訊平台網站，並透過網路資訊的傳播增強科學活動即知能的分享，充分揮發資訊與科技融入科學教學活動與課程的目的與效能。

拾壹、本實施計畫陳 市府核准後實施，如有未盡事宜，得另行補充修正。

## 桃園市 111 年度推動科學教育計畫—水火箭競賽規則

### 一、 通則

1. 本項競賽應以 600c.c 之寶特瓶為製作基礎，進行水火箭本體製作。且發射前火箭體瓶身內部須已注存(或填充)空氣，並以火箭本體內部水的動力(反作用力)前進。本次競賽不以單節火箭為限，造型可以任意設計，但不得背離水動力之火箭基本形式(三翼、四翼皆可)，且不得使用坊間零組件製作。
2. 參賽作品必須為學生團隊合作的作品，另實際組成人數以學生最多四人、指導老師最多二人為限。指導老師須為參賽學校報名之指導老師(含代理、代課或實習教師)，指導老師以指導一校為限。競賽時請指導老師在場外休息區觀賽，學生必須獨立完成作品及所有賽事。注意：選手入場後不行再補送工具或材料進場，選手出場後也不可再進入會場。
3. 水火箭製作材料為①寶特瓶②EVA 泡棉薄板、PP 瓦楞板、PVC 透明片(製作尾翼、箭頭用，由各隊伍自行裁切形狀)③噴嘴④油土⑤**水果網套**。前述 600 c.c 寶特瓶(需完整未加工，支數不限)及所需製作工具請自行攜帶；EVA 泡棉薄板(3mm、4mm、5mm，A4 大小各 1 張)、PP 瓦楞板 5mm(A4 大小 2 張)、PVC0.3mm 透明片 2 片、噴嘴、油土、**水果網套**由大會統一提供。  
每隊最多可使用 2 支水火箭進行比賽，作品必須為參賽學生自行現場創作(製作時教師不可進場指導協助)，製作及測試時間共計 90 分鐘。
4. 比賽當天各製作桌不提供電源(不可使用熱熔膠槍)，所需各式膠帶、黏著劑或製作工具，由參賽隊伍自行準備。
5. 各隊伍可自行攜帶發射架(不可電動式)，亦可自行準備瞄準器，**發射方式請依循第 1. 點之規範。**
6. 逾報到時間尚未抵達報到處辦理報到手續者視同棄權，參賽期間所有參賽隊伍均須配戴報到時領取的識別證始得參賽，以利工作人員識別。
7. 完成報到手續後，各參賽隊伍直接前往各組製作區集合，聽取參賽規則及出賽順序。
8. 請服從現場工作人員指揮，為維持現場秩序與安全，未遵守規定者大會有權取消其參賽資格。

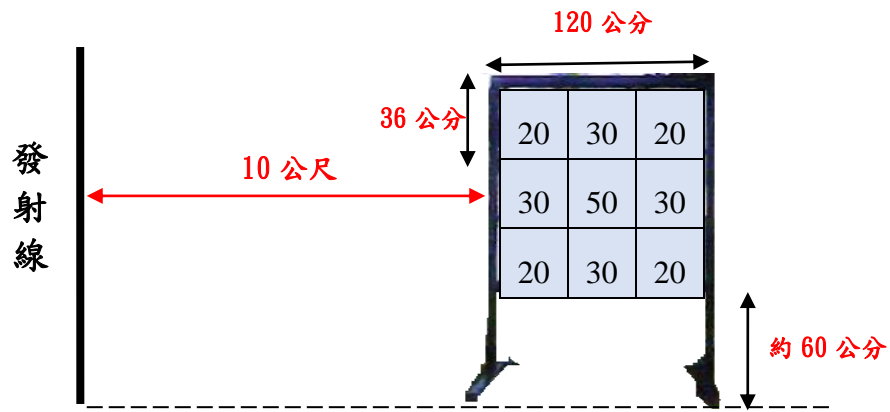
## 二、水火箭競賽說明

1. 除了各組競賽學生可以進入競賽區外，其餘人員均不得進入，指導老師須為參賽學校報名之指導老師（含代理、代課及實習教師），指導老師以指導一校為限。競賽學生於競賽期間離開限定之區域，便不得再進入製作區或競賽區。
2. 比賽操作前，水火箭必須接受檢查(第二次檢錄)，不符合規定者取消參賽資格。
3. 大會於競賽場地提供打氣筒、儲水桶等設施，各校亦可自行準備。空氣壓力之大小不限，由各參賽隊伍視實際需要自行充氣。
4. 如於競賽進行中損壞的水火箭須由各隊到大會所指定之維修區自行更換備用品，所需工具及材料均由各隊自備。
5. 選手進入預備區僅能攜帶水火箭、打氣筒、勺子、漏斗、水桶、發射架、瞄準器及維修工具等(請準備足夠的水，若不足時可到大會準備的儲水桶取水)，進入預備區後表示競賽開始，選手不可再離開，若發現有相關情事以棄權論。
6. 競賽結束後，請各選手攜帶參賽作品迅速離開競賽區。
7. 競賽期間選手不可使用通信器材。
8. 競賽項目及計分(如圖 1)：本競賽共分兩階段，兩階段比賽之水火箭需為同一批，  
$$\text{總分} = (\text{射準競賽分數} * 50\%) + (\text{射遠競賽分數} * 50\%)$$
9. 總分相同時以兩階段發射總次數少者為優勝。

### 階段一-九宮格：此項分數占總成績 50%。

- (1) 作品必須為參賽學生自行現場創作(製作時教師不可進場指導協助)，製作及測試時間共計 90 分鐘。
- (2) 參賽者競賽操作時間以 3 分鐘為限(計時後始能裝水)，規定時間內可發射次數不限。
- (3) 水火箭整體穿過標靶方格得該格的分數(分數如下圖 2)。水火箭碰觸分數板卻未穿過方格，或僅擊中九宮格靶框未穿過方格，則皆以得 10 分計算。不論射中幾次只取分數最高者乙次計分。
- (4) 標靶(直立式)規格如下：  
靶位離發射線 10 公尺，板子離地約 60 公分(總高 180 公分(含腳架))，靶寬為 36 公分的正方形，內隔成九孔格。

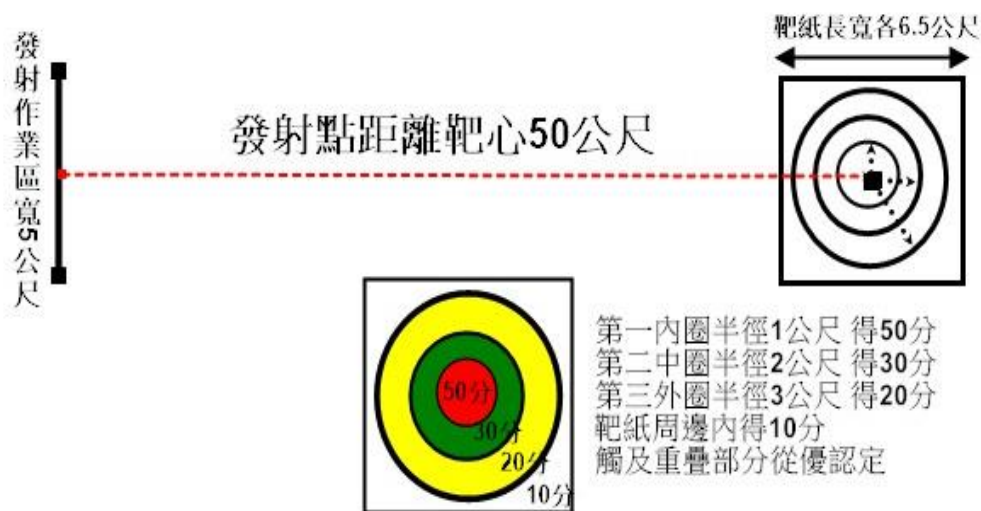




**階段二-命中靶心：此項分數占總成績 50%。**

- (1) 作品必須為已參與過射準競賽之水火箭。請比完「九宮格賽」後，統一進行維修，維修時間以 10 分鐘為限，維修時間到後依組別及順序，統一帶隊至階段二區競賽。(詳細時間請參考流程表)
- (2) 本階段比賽參賽者可獲三輪發射機會，每輪競賽操作時間以 2 分鐘為限(計時後始能裝水)，於規定時間內發射 2 次數，以該輪得分高者計分，取三輪平均分數為第二階段分數。
- (3) 發射時，發射台的最前端不得超過發射線。成績以水火箭的第一落地接觸點之區域為得分(如附圖 3)。超出該範圍者為無效發射不計分。
- (4) 裁判以舉旗方式告知是否落在有效得分區(白旗有效、紅旗無效)，隨後舉牌告知得分數。待裁判旗幟放下後始可進行下一次發射(下一支火箭倘提早發射，不計其發射成績)。競賽完成後各隊隊員應迅速撿拾器材離開發射區。

圖 3 命中靶心比賽場地模擬圖：場地 長 50 公尺 寬約 5 公尺



### 三、水火箭競賽當日流程

競賽日期：111 年 10 月 29 日(星期六)

組別：分組為預估情形，實際分組以報名後公告為準。

時間	內容	地點	備註
07:40-08:10	報到 (第一次檢錄)		檢查自備工具及不可有預製品
08:30-10:00	製作 (第二次檢錄)	活動中心	1. 共計 90 分鐘 2. 檢查完成品是否有違反規定物件
10:00-10:30	開始競賽-階段一 九宮格	金鴿組(1):  金鴿組(2): (報名隊數最多的組)	1. 分 2 個場地競賽 2. 每 5 組比完先將參賽學生帶至維修區(維修時間 10 分鐘)
10:30-12:00	開始競賽-階段二 命中靶心	金鴿組(1): 跑道  金鴿組(2): 操場	進行三輪發射、每輪兩次，採該輪高分者，三輪平均分數。
用餐/緩衝時間			
12:00-12:30	報到(第一次檢錄)		
13:00-14:30	製作 測試(第二次檢錄)	活動中心	1. 共計 90 分鐘 2. 檢查完成品是否有違反規定物件
14:30-15:00	開始競賽-階段一 九宮格	金隼組:  金燕組:	1. 分 2 個場地競賽 2. 每 5 組比完先將參賽學生帶至維修區(維修時間 10 分鐘)
15:00-16:30	開始競賽-階段二 命中靶心	金隼組:  金燕組:	進行三輪發射、每輪兩次，採該輪高分者，三輪平均分數。